

بِسْمِ اللَّهِ الرَّحْمَنِ الرَّحِيمِ

پمپ سرنگ دستگاهی است جهت تزریق دقیق مایعات به بدن (همانند داروها، غذای مایع، گلوکز، محلول نمک و . . .) بوسیله یک سرنگ یکبار مصرف

موارد متعددی پیش می آید که یک ماده موثر به صورت پیوسته و برای مدت زمانی خاص بایستی وارد خون بیمار گردد، در این موارد که دقت در نرخ تزریق و منظم بودن آن حائز اهمیت بسیاری است از دستگاه هایی به نام پمپ سرنگ استفاده می گردد و تقریباً در اکثر بخش های بیمارستانی (I.C.U , C.C.U , N.I.C.U , و غیره) مورد استفاده قرار می گیرد .

آموزش کاربری پمپ سرنگ

SP-510





ارائه توسط : شرکت تداركات درمان التيام (تدا)

- قابلیت شناسایی انواع سرنگ های استاندارد ایرانی و خارجی در اندازه های ۱۰.۲۰.۳۰.۵۰ میلی لیتر
 - شناسایی سرنگ ها بصورت کاملاً اتوماتیک بوده که باعث افزایش سرعت عمل و کاهش خطای کاربر می گردد.
 - قابلیت تعریف و شناسایی ۲ مدل سرنگ با کالیبرهای جدید در سایز های مختلف
- دارای استاندارد (IPX4 (Drip-proof against splashing from all 360° که مانع ورود مایعات به داخل دستگاه و آسیب رساندن به قطعات می شود.
- سیستم پیشرفته با دو عدد CPU به منظور کنترل مجدد و تضمین ثبات دقت در هنگام تزریق
- دارای دو مود تنظیم سرعت تزریق : ۱- بصورت دستی ۲- محاسبه اتوماتیک (Dose Rate Mode)
- با وزن پایین (1.8 kg) ، کم حجم بودن و تعبیه hand - carried ، بسیار مناسب جهت هرگونه قرارگیری و جابه جایی است.
- دارای نرخ سرعت تزریق (Rate steps : 0.1mL/h) 0.1- 800mL/h با قابلیت محدود کردن سرعت تزریق.

- دارای موده‌های Volume Limit Setting و KOR (Keep Open Rate) با نرخ جریان 0.1mL/h
- حداقل خطا در تزریق (دقت دستگاه $\pm 1\%$)
- و ایمنی بالا (Medical Device Class II -Type CF Equipment)
- قابلیت تغییر Flow Rate در حین تزریق و همچنین تزریق اتوماتیک بعد از Bolus و Rapid (انجام عملیات بدون توقف)
- قابلیت تنظیم فشار انسداد (Occlusion Level) در ۳ سطح مختلف برای نوزادان، اطفال و بزرگسالان
- حساسیت و دقت مناسب انسداد
- دارای ۹ نمایشگر (شاخص) میزان فشار داخل وریدی در هر لحظه از تزریق
- دارای پایه متحرک با قابلیت قرار گرفتن در زاویه های متفاوت (در ۴ زاویه مختلف)
- دارای قابلیت های : Standby mode ،Key Lock ،Reminder ،Self-check function ،Mis-setting Prevention



ویژگی ها و قابلیت های دستگاه



- قابلیت تنظیم روشنایی صفحه نمایش و طراحی آلارم لامپ (سه رنگ) که وضعیت آن به راحتی از راه دور قابل مشاهده است.
- دارای باتری نیکل متال هایپرید (NiMH) با دوام بالا و سازگار با محیط زیست، با مدت زمان کارکرد ۴ ساعت یا بیشتر
- دارای صفحه نمایش LCD بزرگ ۴ رنگ که باعث افزایش راحتی کار و رضایت کاربر می باشد
- آلارم های گرافیکی کاربردی روی صفحه نمایش برای راهنمایی هرچه بهتر کاربران
- قابلیت اضافه شدن موارد زیر به درخواست مشتری :

Operation/Alarm history function, External output function, Alarm terminal, Alkali dry cell

دارای استانداردهای معتبر جهانی از قبیل:

EMC standard IEC60601-1-2:2007, IEC60601-2-24:1998, IPX4, CE 0123

COMPACT & LIGHT DESIGN



- *Space-saving Size 262x110x130mm(WDH)*
- *Lightweight 1.8kg*

● *Operation Lamp*

The status of SP-510 can be observed easily from a distance.



During infusion



Occurrence of Alarm

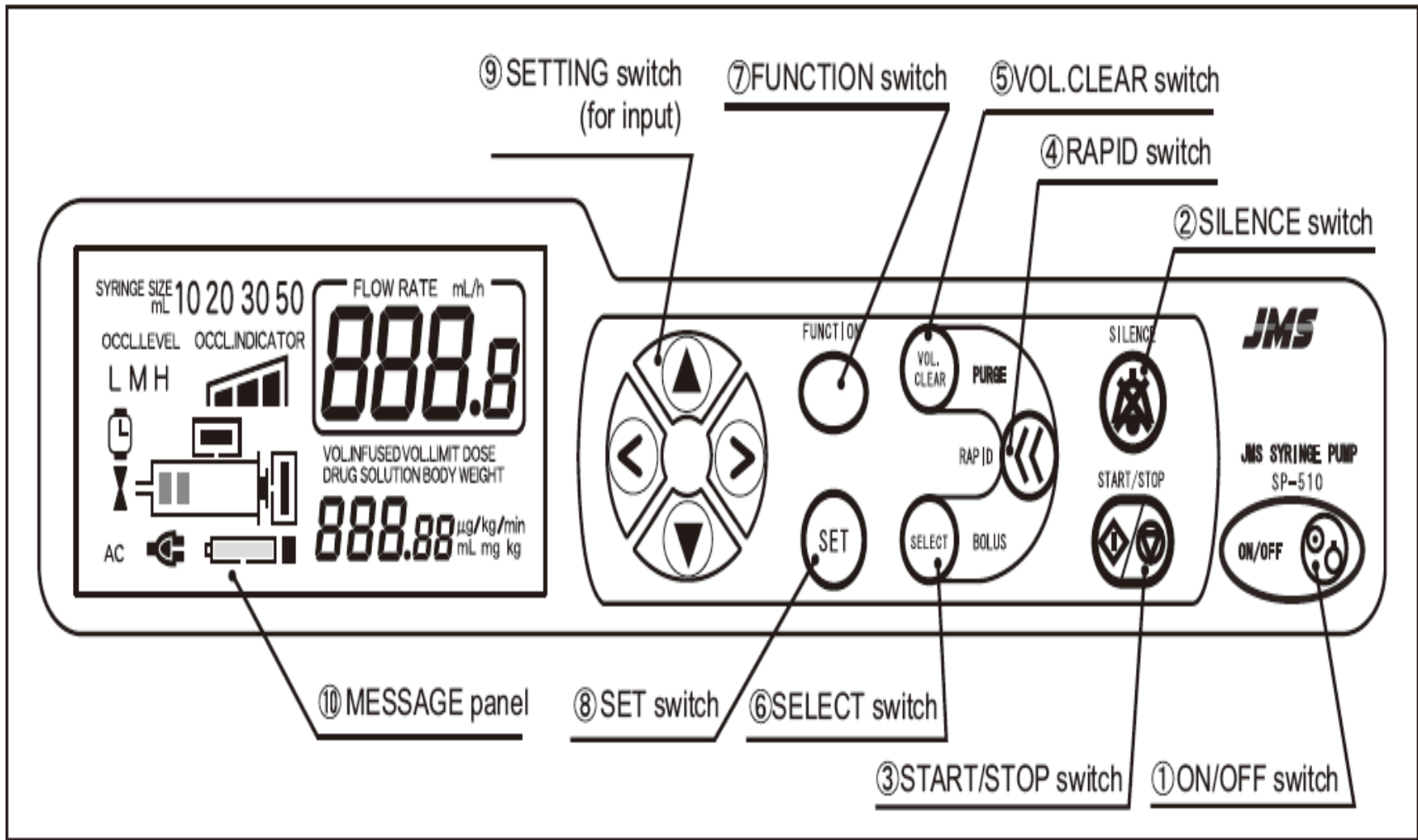


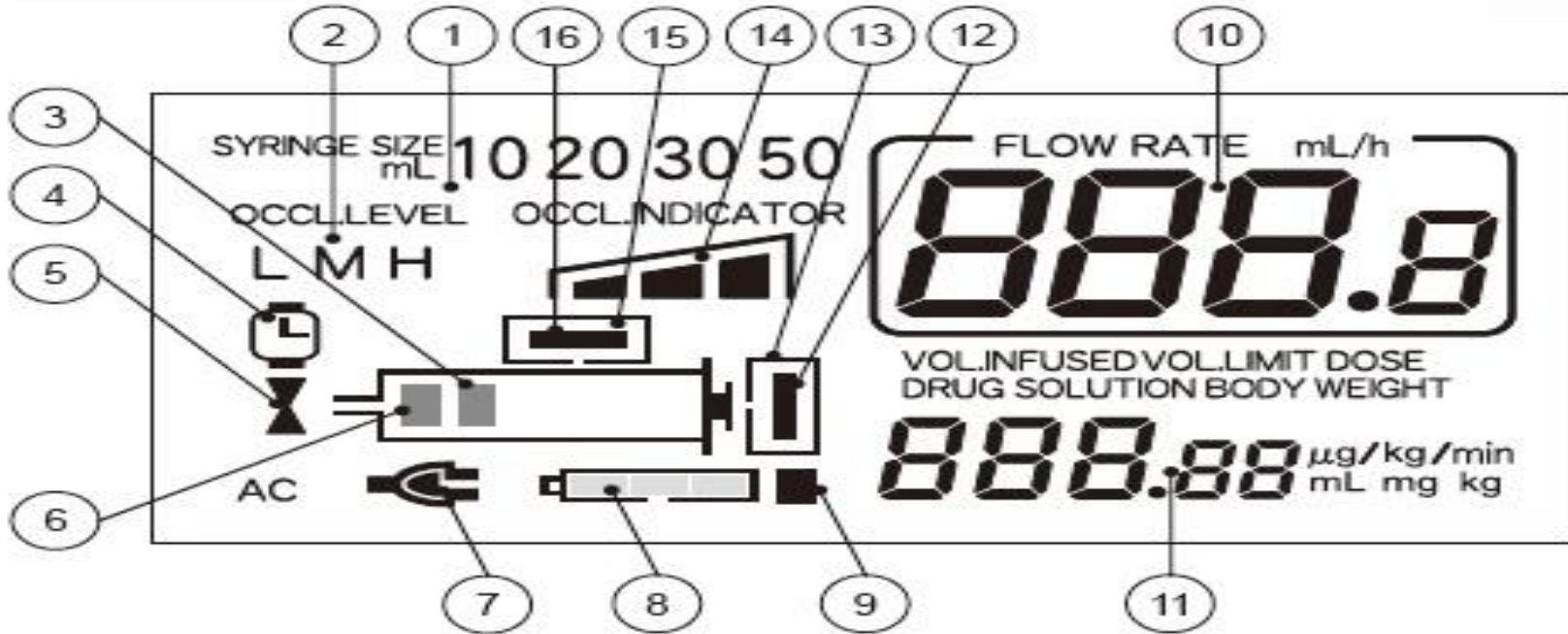
Standby Mode/KVO Mode*

*In KVO Mode, the operation lamp flashes alternately green and yellow.

The angle of SP-510 can be adjusted in four steps with the movable pole clamp.







No.	Name	No.	Name
①	Syringe size display lamp	⑨	Battery alarm
②	Occlusion alarm level	⑩	1st display of the administration setting
③	Near empty alarm	⑪	2nd display of the administration setting
④	Reminder alarm	⑫	Plunger disengaged alarm
⑤	Occlusion alarm	⑬	Plunger/Clutch status
⑥	End alarm	⑭	Occlusion pressure monitor
⑦	AC power indicator	⑮	Syringe clamp status
⑧	Battery indicator	⑯	Syringe disengaged alarm

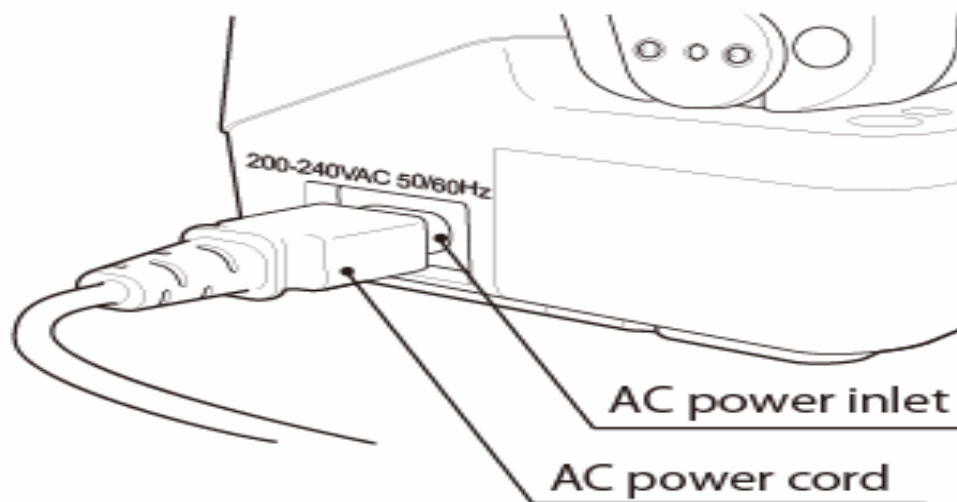


سرعت تزریقی نسبت به سایز سرنگ

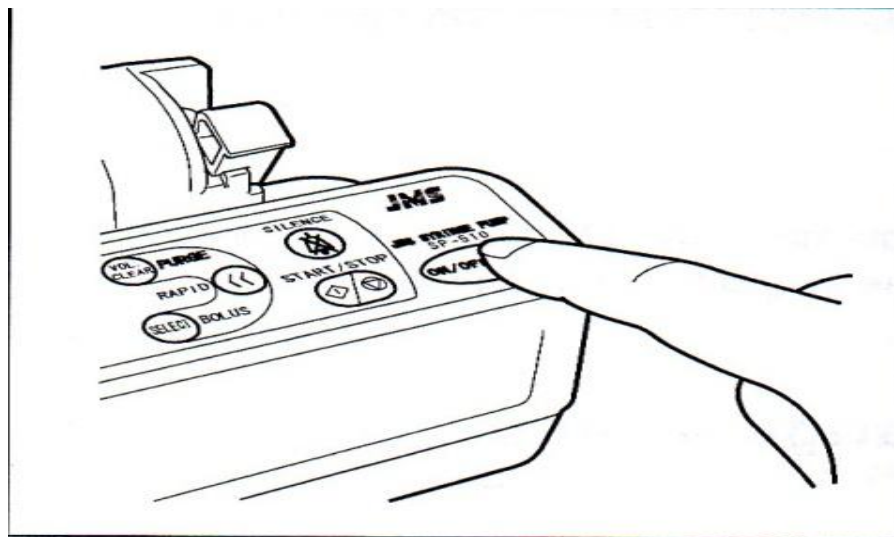


Loaded syringe size	Flow rate (mL/h)
10mL syringe	Approx. 200.0mL/h
20mL syringe	Approx. 350.0mL/h
30mL syringe	Approx. 450.0mL/h
50mL syringe	Approx. 800.0mL/h

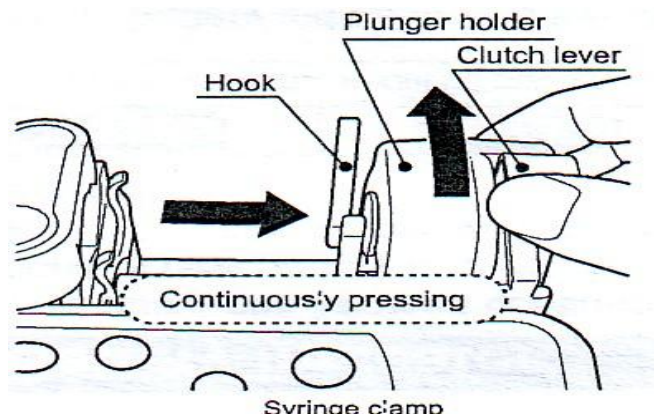
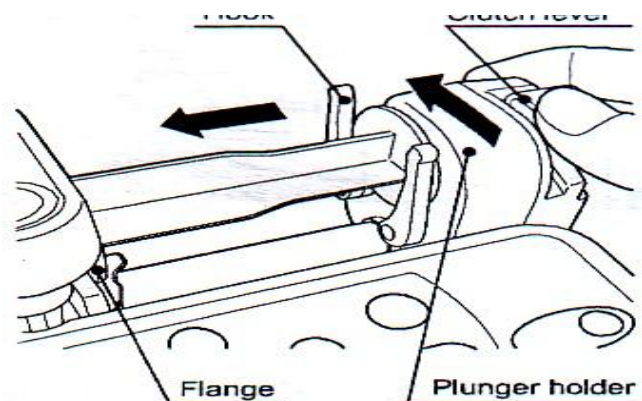
- 1- سیم برق AC دستگاه را به ورودی جریان AC در سمت راست پمپ متصل کنید.
- 2- دوشاخه سیم برق را به داخل پریز وارد کنید.



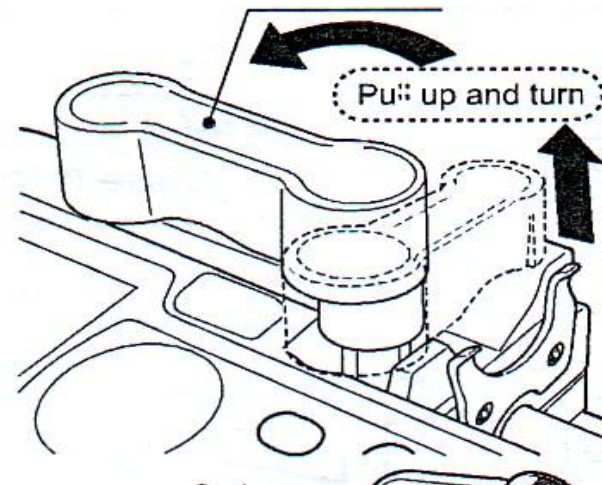
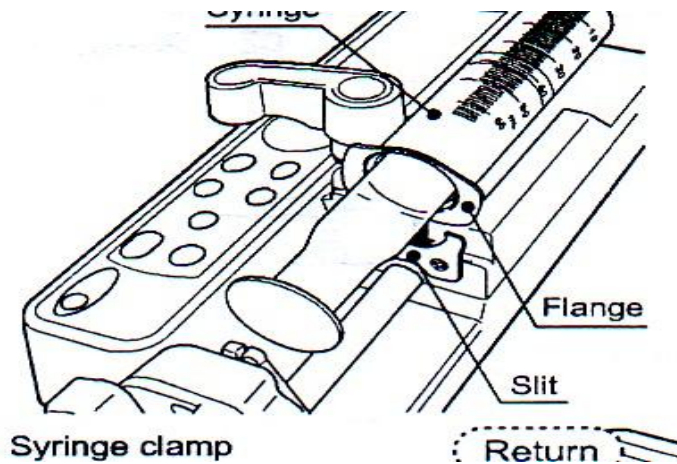
- ۱- از اتصال برق به دستگاه اطمینان حاصل نمایید.
- ۲- کلید ON/OFF را به طور مداوم به مدت یک ثانیه فشار دهید تا دستگاه روشن شود.





۱- در حالیکه دکمه کلاچ را نگه داشته اید، به آرامی لغزنده را به سمت عقب حرکت دهید تا هوک ها برای قرار گیری سرنگ آزاد شوند.

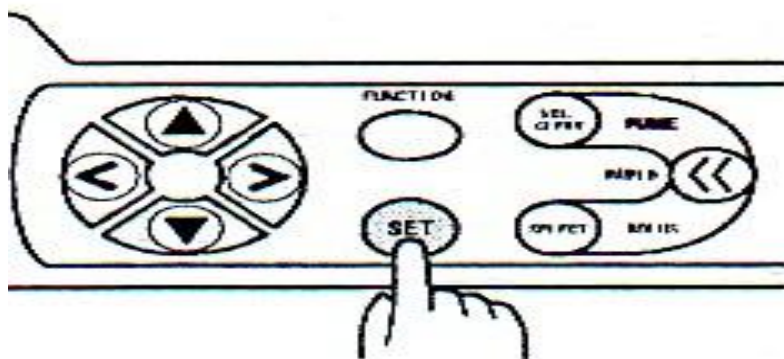


۲- کلمپ سرنگ را کاملا بالا بکشید و آن را به اندازه ۹۰ درجه بچرخانید و سرنگ را جایگذاری نمایید.

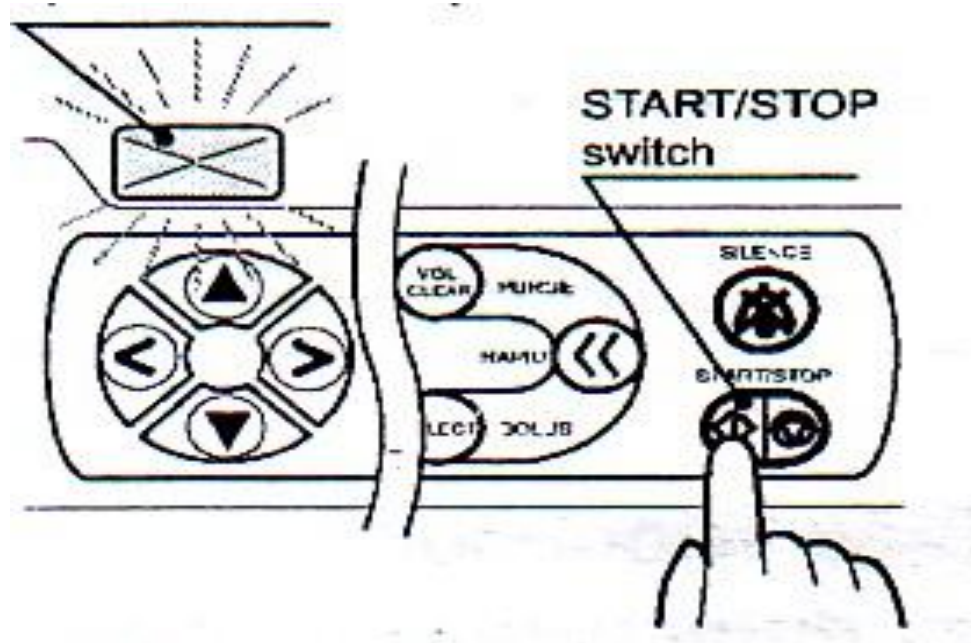


ابتدا کلید **Set** را فشار داده ، با استفاده از کلید های جهت دار   میزان جریان (Flow Rate) در هر ساعت (ml/h) را انتخاب نموده و با کمک کلید **Select** و کلیدهای جهت دار حد جریان تزریقی (Vol. Limit) را مشخص نموده و در پایان برای تثبیت تنظیمات کلید **Set** را فشار می دهیم.

نکته : کنترل نمایید که کلیه ی نشانه های مربوط به قرار گیری سرنگ در صفحه نمایش بسته شده باشد (از حالت چشمک زن خارج شده باشد) و سپس کلید **set** را فشار دهید.



- ۱- لوله را بوسیله رگ گیری (آنژیوکت و ...) متصل کنید.
- ۲- مطمئن باشید هنگام وصل کردن لوله، پمپ در حال کار نباشد.
- ۳- بعد از تنظیم FLOW RATE برای شروع کلید START را فشار دهید.



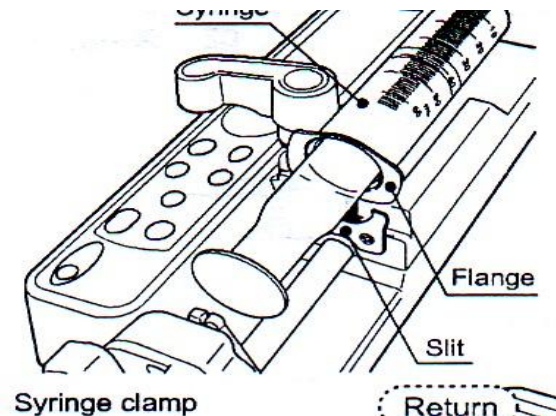
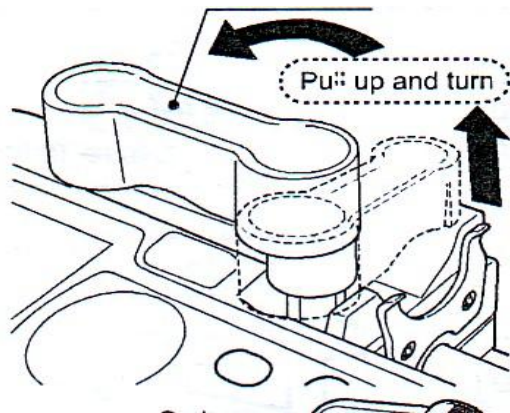
۱- وقتی که مایع داخل سرنگ نزدیک به اتمام (NEAR EMPTY) رسید، بوق متناوب شنیده شده و نمایانگر این است که تزریق نزدیک به پایان است.

۲- وقتی که تزریق به پایان برسد هشدار پایان (END) فعال می شود و تزریق خود به خود پایان می یابد.

۳- اگر شما کلید START/STOP را در طول تزریق برای یک ثانیه یا بیشتر فشرده و نگه دارید تزریق متوقف می شود و برای راه اندازی مجدد از کلید مذکور استفاده می شود.

نکته: تزریق بعد از آلام نزدیک به پایان تا هشدار پایان ادامه می یابد و آلام ها به صورت گرافیکی نشان داده می شود.

- ۴- وسیله رگ گیری را از بدن بیمار خارج کرده یا لوله را از وسیله رگ گیری جدا کنید.
- ۵- کلمپ سرنگ را کاملاً بالا بکشید تا متوقف شود و بچرخانید.
- ۶- در حالی که دکمه کلاچ را نگه داشته اید سرنگ را بردارید.



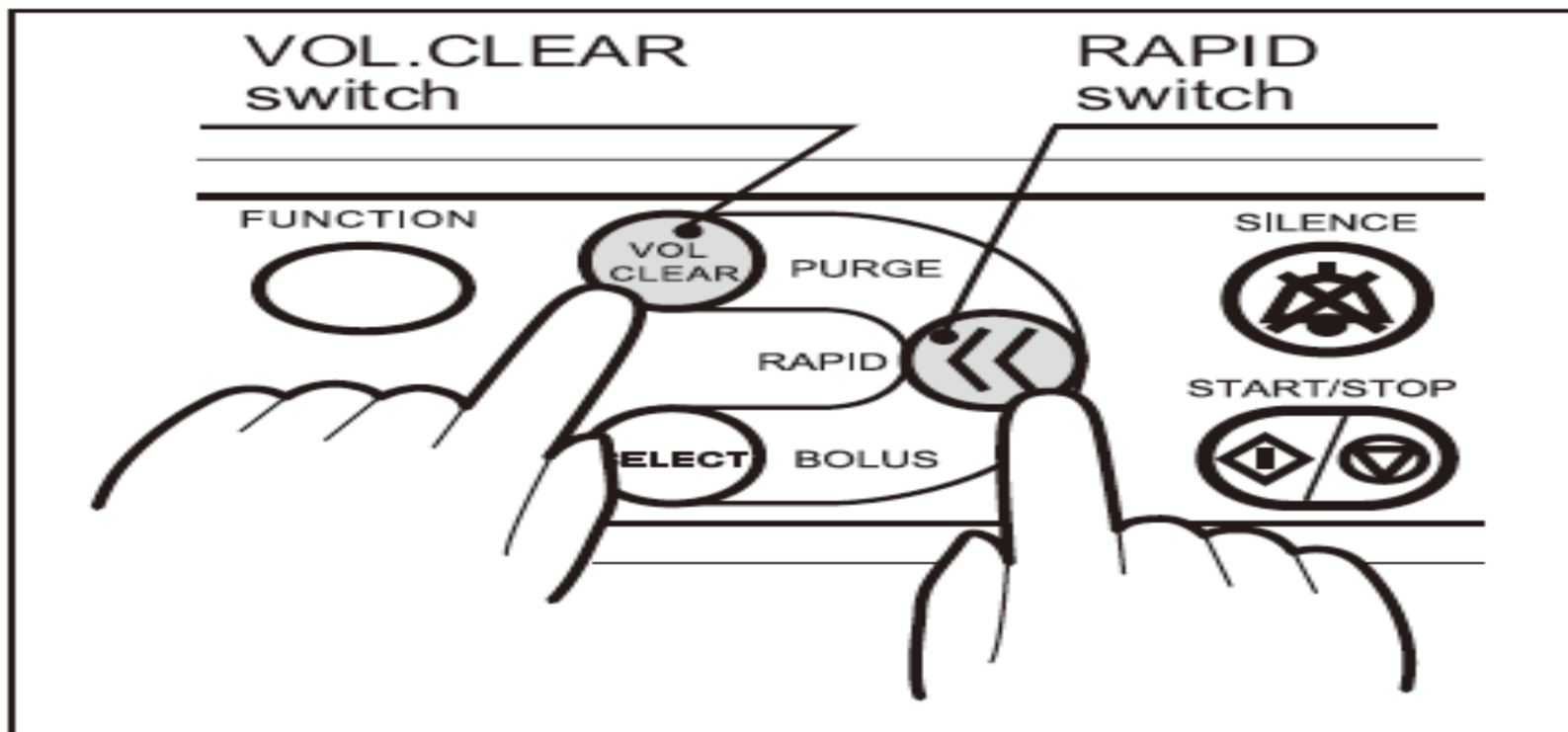


کلیدهای ترکیبی و کاربردی

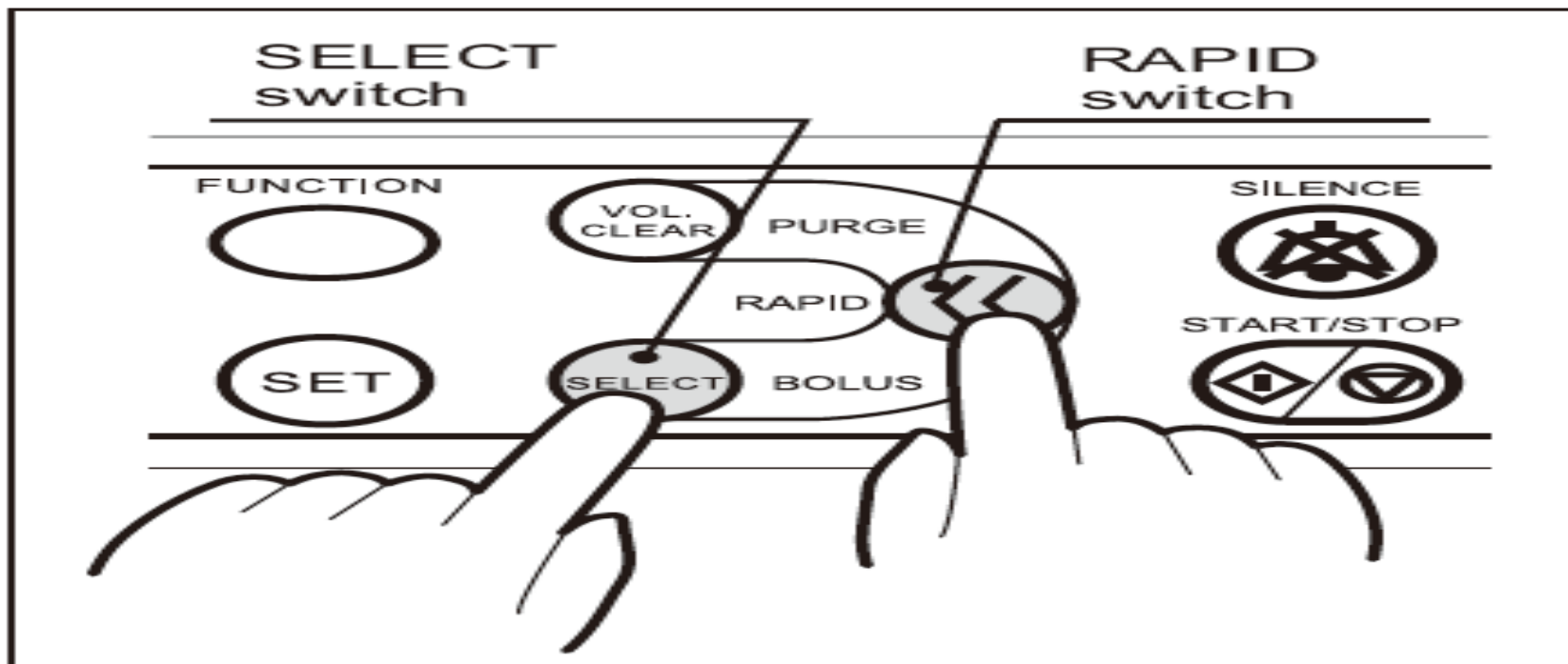


- 1-Purge (تزریق سریع - هواگیری)
- 2-Bolus (تزریق سریع دارو)
- 3-Occlusion alarm level (تنظیم آلارم سطح انسداد)
- 4-Key lock (تنظیم قفل صفحه کلید)
- 5-Brighten the panel (تنظیم روشنایی صفحه نمایش)
- 6-Automatic flow rate calculation (محاسبه اتوماتیک سرعت تزریق)

جهت تزریق سریع (جهت هواگیری) استفاده می شود :
 - هم زمان کلید VOL.CLEAR و کلید RAPID را با هم فشار می دهیم.
 نکته: برای این کار حتما باید تزریق متوقف شده باشد و Flow Rate چشمک زن باشد.



جهت تزریق سریع دارو به بیمار استفاده می شود :
هم زمان کلید SELECT و کلید RAPID را با هم فشار می دهیم.
نکته: این حالت در هنگام تزریق نیز قابل استفاده می باشد.



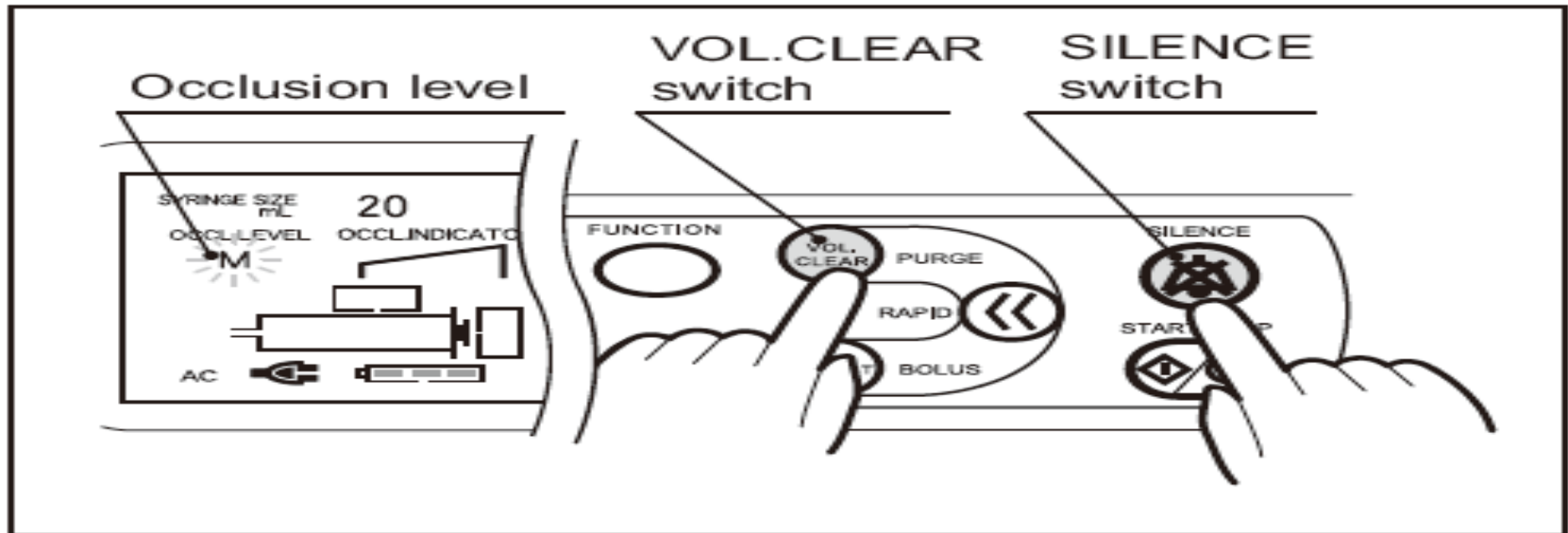
جهت تعیین سطح انسداد بین L ,M ,H

هم زمان کلید Silence و کلید VOL.CLEAR را با هم فشار می دهیم.

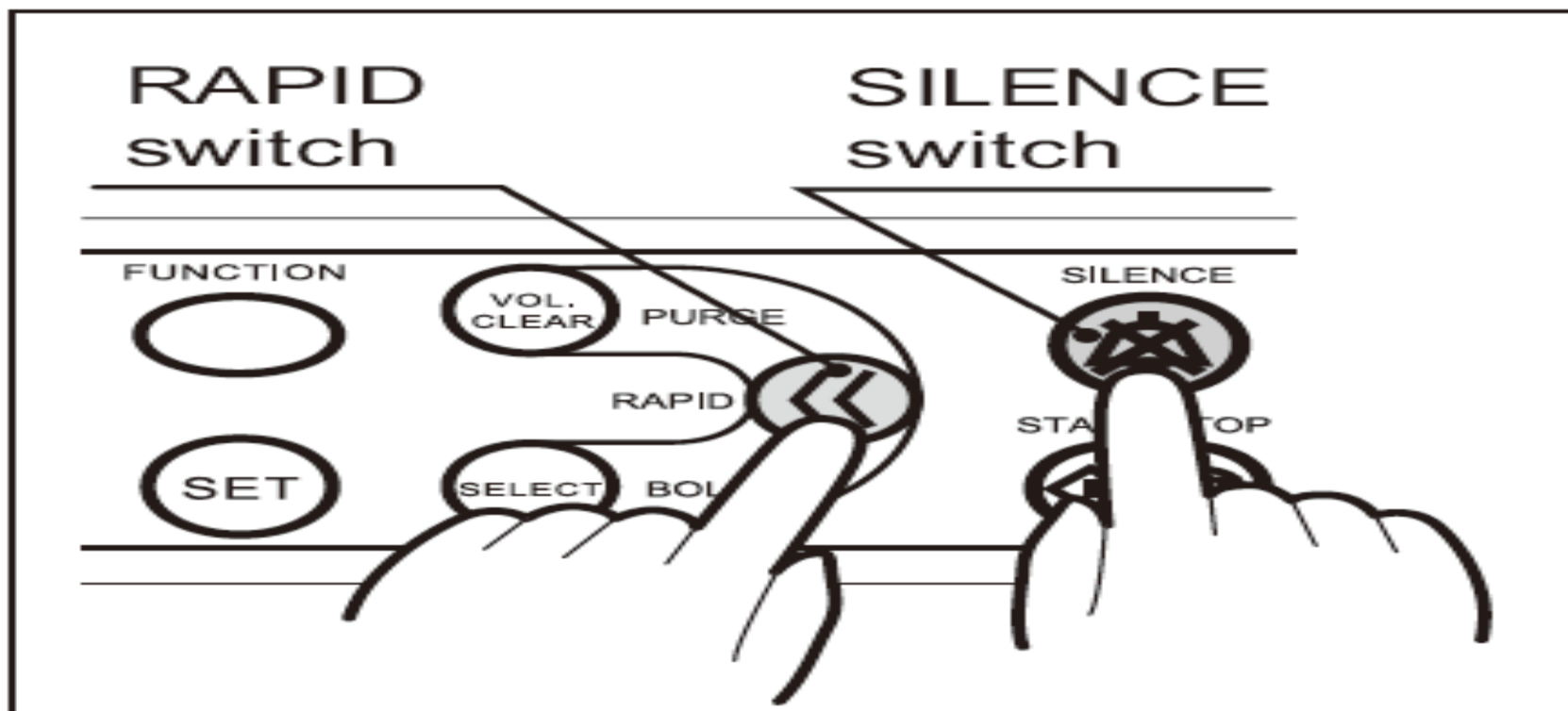
نکته ۱: برای این کار حتما باید تزریق متوقف شده باشد و flow rate چشمک زن باشد.

نکته ۲: تغییر ایجاد شده پس از خاموش و روشن کردن دستگاه تغییر نمی کند.



- ① L (Low): 20 to 60kPa (0.2 to 0.6kgf/cm²)
- ② M (Middle): 50 to 90kPa (0.5 to 0.9kgf/cm²)
- ③ H (High): 80 to 140kPa (0.8 to 1.4kgf/cm²)

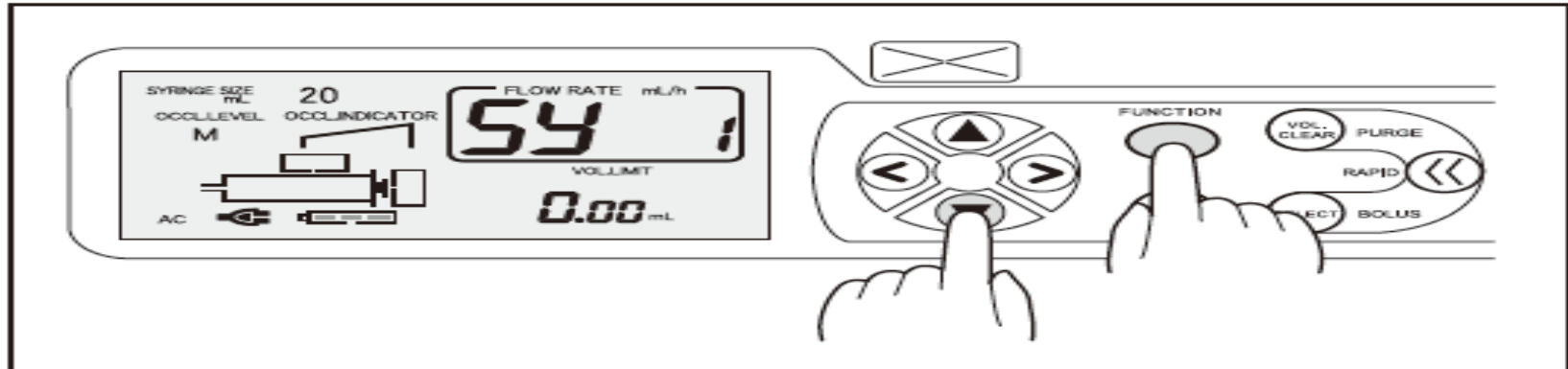
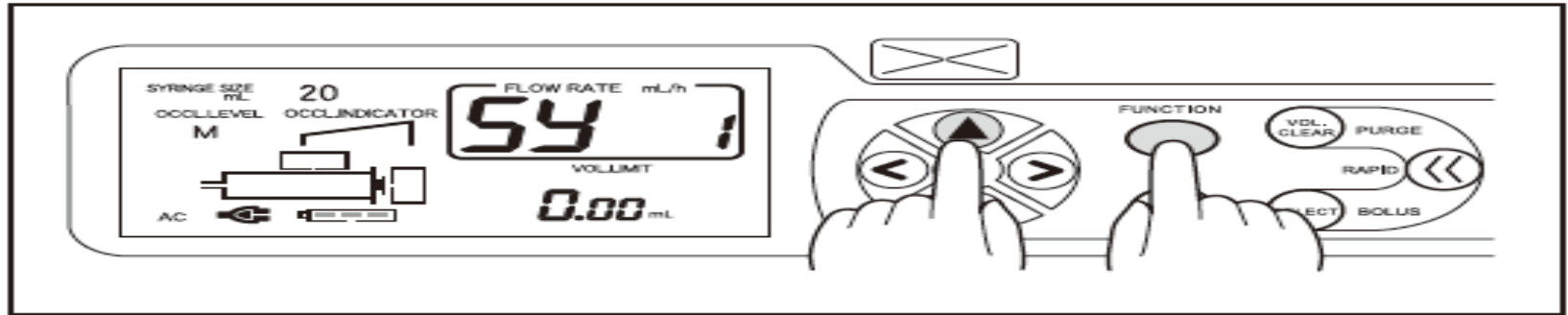


- جهت قفل کردن صفحه کلید :
- هم زمان کلید SILENCE و کلید RAPID را با هم فشار می دهیم.



جهت تغيير نور صفحه نمايش :

– كليلد FUNCTION را نگه داشته و با كليلد  يا  نور صفحه را كم يا زياد مي كنيم.



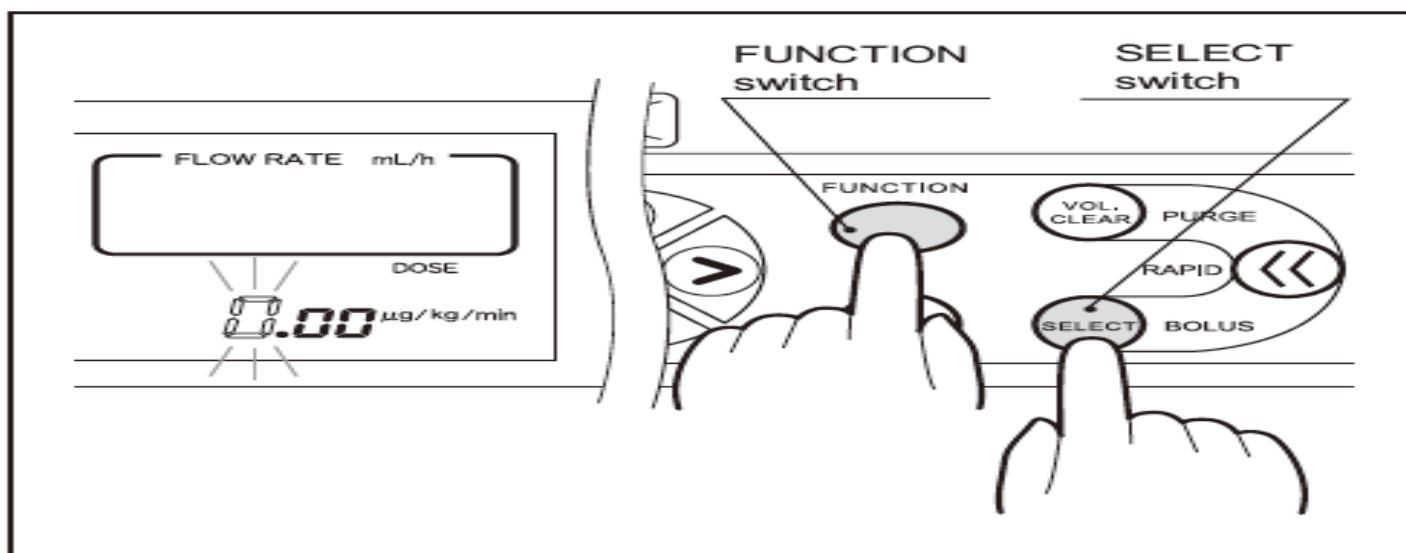
Automatic flow rate calculation

جهت محاسبه خودکار سرعت تزریق :

- هم زمان کلیدهای FUNCTION و SELECT را به مدت ۲ ثانیه نگه می داریم.

- سپس تنظیمات لازم را وارد می کنیم :

Dose Rate, Drug Volume, Solution Volume , Body Weight





Automatic flow rate calculation



برای تایید هر قسمت کلید SET را فشار می دهیم. پس از وارد کردن مقادیر Flow Rate چشمک زن شده و عدد محاسبه شده نشان داده می شود سپس مجدد کلید SET را فشار داده تا Flow Rate محاسبه شده ثابت شود و برای شروع تزریق از کلید START/STOP استفاده می کنیم.

Refer to the available setting range for each item as follows:

Dose rate	0.01 to 99.99 ($\mu\text{g}/\text{kg}/\text{min}$)
Weight	0.1 to 300.0 (kg)
Drug volume	0.1 to 999.9 (mg)
Solution volume	0.1 to 999.9 (mL)

● To cancel this function, press the SILENCE switch. The pump returns to the stop condition.

✓ از پمپ تحت شرایط محیطی ذیل استفاده ننمائید..

- دمای محیط $10 \sim 40^{\circ}\text{C}$ رطوبت نسبی $30 \sim 85\%$ (بدون تراکم)
- ✓ پمپ را در مکانهای ذیل نگهداری یا نصب ننمائید:
 - در مقابل نور مستقیم خورشید یا نور شدید دیگر
 - در جایی که فشار هوا افزایش یا کاهش می یابد
 - در معرض گرد و غبار و گازهای مخرب شیمیایی
 - در محلی که لرزش دارد یا سطح ناهموار است
 - در نزدیکی بخاری یا دیگر وسایل گرم کننده
 - در جایی که پمپ در معرض افشانه های آب قرار دارد
 - در مجاورت وسایل فرکانس بالا

- ✓ سیم جریان برق را به خروجی با میزان انرژی کافی (حداکثر جریان مصرفی 15VA) متصل کنید.
- ✓ اگر پمپ به وسیله باتری بکار انداخته شده، مطمئن شوید که قبل از استفاده باتری را از نظر شارژ بودن، (شرایط باتری : ولتاژ کم و غیره) چک نموده اید.
- ✓ روی دکمه ها فشار بیش از حد وارد نکنید.
- ✓ پمپ را روی پایه مخصوص خود سوار کنید بطوریکه در یک وضعیت تراز قرار گیرد. مطمئن شوید که پایه ثابت است. اگر پمپ در اثر سقوط با ضربه شدید مواجه شود، عملکرد را متوقف کرده و با واحد خدمات پس از فروش شرکت تماس بگیرید.

- سرنگ ۵۰ml را با مایع بیش از ۵۰ml پر نکنید. در این صورت سرنگ ممکن است به طور صحیح به دستگاه متصل نشود.
- پمپ را بوسیله کلمپ نگهدارنده سرنگ یا لغزنده بلند نکنید.
- برای اطمینان از عملکرد دستگاه ها، بازدید شش ماهه یا سالیانه ضروری است. برای اینکار شما با خدمات پس از فروش JMS تماس بگیرید.
- از باز نمودن و دستکاری دستگاه جدا خودداری فرمایید.
- از سرنگ های استاندارد استفاده نمایید.
- برای افزایش طول عمر باتری در طول هفته حداقل یک بار از باتری دستگاه استفاده نمایید.

- باتری به تدریج قابلیت فساد پذیری دارد. اگر از پمپ فقط با منبع برق AC استفاده شود، در طی زمان کارایی باتری کاهش می یابد. مطابق روشهای ذیل بازدید دوره ای را انجام دهید:
- برای چک کردن زمان عملکرد و نشانگر باتری حداقل هفته ای یک بار پمپ را به وسیله باتری بکار بیندازید.
- اگر مدت طولانی از پمپ استفاده نمی کنید، حد اقل ماهی یک بار پمپ را بوسیله باتری بکار بیندازید یا باتری را شارژ کنید.
- حداقل هر ۶ ماه یک بار مطابق روش های بازدید دوره ای را انجام دهید

				
About 160 min. or more	About 90 min. or more	About 40 min. or more	About less than 40 min.	About less than 30 min.

وقتی که شاخص باطری و لامپ هشدار قرمز شد و تزریق متوقف شد، زمان فعالیت حدوداً کمتر از ۵ دقیقه است.

Operation / Alarm Lamp



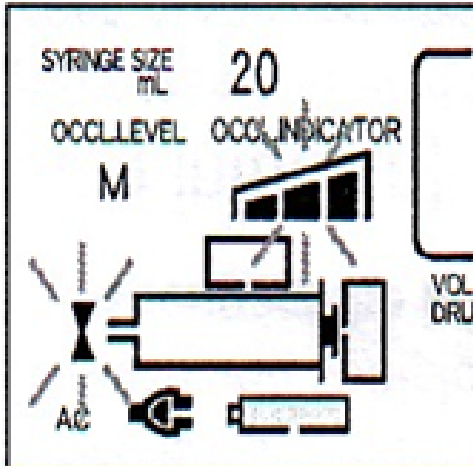
SILENCE switch



این لامپ در طی تزریق سریع و یا منظم، به رنگ سبز چشمک می زند. وقتی که در حالت هشدار باشد، این لامپ قرمز است و وقتی که در حالت آماده به کار (stand by) است این لامپ نارنجی است.

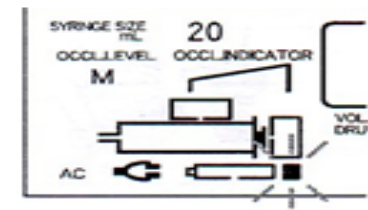
برای قطع زنگ هشدار، کلید SILENCE را فشار داده و وقتی که هشدار خاموش شد و مشکل هشدار حل شد، این کلید را برای لغو هشدار مجددا فشار دهید.

جداول صفحات بعد نوع هشدار، علت و چگونگی رفع آنها را توضیح می دهند.

رفع آلام	علت	هشدار
<p>علت را درست تزریق بررسی کنید. اگر انسداد با یک فشار زیاد برطرف شود، ممکن است حجم زیادی از مایع یکبار به بیمار تزریق گردد. مسیر تزریق را بسته و پس از رفع انسداد، تزریق را مجدداً انجام دهید.</p>	<p>مسیر تزریق بسته شده</p>	<p>[انسداد]</p> <p>سطح فشار انسداد بالا رفته، چراغ هشدار قرمز صدای پیوسته Beep</p> 
<p>وقتی که فشار مایع پس از پایان beep پایین آمد، کلید silence را دوباره فشار دهید تا صدای هشدار قطع شود.</p> <p>سطح هشدار انسداد را تا حد نیاز افزایش دهید.</p> <p>"L" → "M" → "H"</p>	<p>وقتی که این پمپ با پمپ تزریقی دیگری استفاده شود، غلظت مایع دارویی بالا می رود و یا فشار رابط تزریق بالا می رود.</p>	

هشدار باتری (حدود ۳۰ دقیقه باقیمانده)

هشدار باتری (حدود ۵ دقیقه باقیمانده)

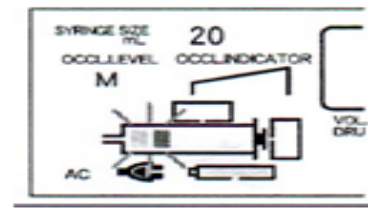


ولتاژ باتری افت پیدا کرده است.

هشدار باطری (حدود ۳۰ دقیقه قبل از اینکه استفاده از باطری ناممکن شود فعال می شود.

هشدار قطع می شود و پمپ بطور اتوماتیک می ایستد پمپ به منبع تغذیه AC وصل شود. شما نمی توانید تزریق را بدون اتصال به منبع تغذیه AC شروع کنید مطمئن شوید که باطری کاملاً شارژ شده است.

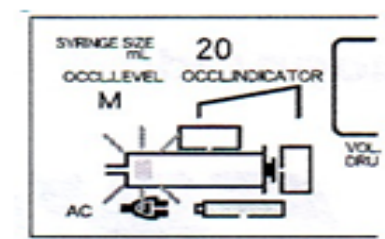
نزدیک خالی (Near Empty)



مایع دارویی باقیمانده کم است.

تا زمانی که مایع دارویی وجود دارد، تزریق انجام شود برای ادامه تزریق، آماده جایگزین کردن سرنگ با سرنگ جدید شوید. کلید silence را فشار داده و زنگ هشدار را لغو کنید.

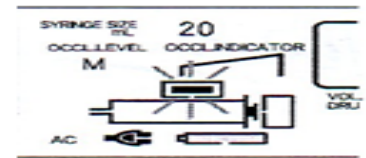
پایان تزریق (End)



مایع دارویی تمام شده است.

پس از پایان Beep، کلید silence دوباره فشار داده تا زنگ هشدار قطع شود. برای ادامه تزریق، سرنگ را با یک سرنگ جدید جایگزین کنید. برای لغو هشدار نزدیک خالی، گیره plunger را از محل، یعنی جایی که هشدار نزدیک خالی اتفاق می افتد، خارج کنید.

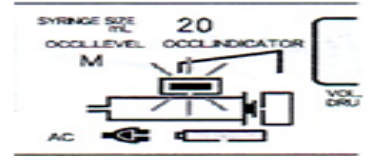
سرنگ از گیره درآمده



Flange سرنگ از گیره درآمده و یا clamp سرنگ در طی تزریق چاپجا شده

ست تزریق را بسته و سرنگ را مجدداً نصب کنید . آماده سازی را انجام داده و کلید شروع / پایان را فشرده تا تزریق شروع شود. تنظیمات قبلی از قبیل Flow Rate نخیره شده است.

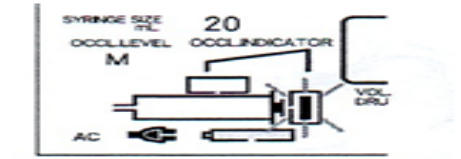
Plunger/clutch از گیره درآمده است.



Plunger سرنگ و clutch سرنگ در پی تزریق از گیره درآمده و یا حرکت کرده

ست تزریق را بسته و سرنگ را مجدداً نصب کنید . آماده سازی را انجام داده و کلید شروع / پایان را فشرده تا تزریق شروع شود. تنظیمات قبلی از قبیل Flow Rate نخیره شده است.

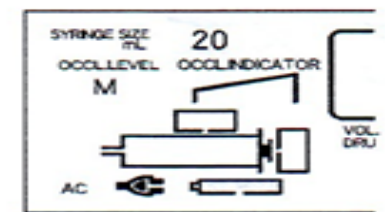
یادآوری (Reminder)



در حالیکه دستگاه روشن است اگر ۱۱۵ ثانیه یا بیشتر بگذرد و هیچ عملیاتی انجام نشود این هشدار به صدا در می آید .

هشدار یادآور با فشار هر کلیدی قطع می شود، اما وقتی که ۱۱۵ ثانیه دیگر بگذرد مجدداً شروع می شود.

هشدار مجدد (Re Alarm)



تحت شرایط هشدار، بعد از توقف زنگ هشدار، شرایط هشدار مربوطه برای ۱۱۵ ثانیه یا بیشتر باقی می ماند.

علت هشدار را رفع کرده و کلید silence فقط برای یک بار فشار داده شود، زنگ هشدار قطع می شود، اما هشدار مربوطه قطع نمی شود.

ایراد سیستم (System Error)



تجهیزات ممکن است معیوب باشند خطاها شامل E01 تا E09 می باشند.

ممکن است سخت افزار معیوب شده باشد، یا خدمات پس از فروش شرکت تماس بگیرید.

- چنانچه در هنگام کار با دستگاه قطراتی از مایع تزریقی یا دیگر مواد بر روی دستگاه پاشیده شد، بلافاصله لکه ها را با یک پارچه مرطوب تمیز کنید.
- همواره قبل از تمیز کردن دستگاه را خاموش و سیم آنرا از برق بکشید.
- قسمت‌های قابل تحرک چون کلمپ سرنگ و اسلایدر را به دقت پاک کنید. اگر مایع به روی پمپ چسبیده باشد ممکن است تزریق به طور صحیح انجام نشود.
- برای تمیز کردن از حلال‌های آلی چون تینر و الکل استفاده نکنید.
- از محلول Benzalkonium chloride solution (0.05-0.2%) جهت ضدعفونی استفاده گردد.
- پمپ را استریل یا اتوکلاو نکنید.
- دستگاه را زیر نور اشعه قرار ندهید.
- از فشار آوردن بر روی لامپ های آلام و پانل دستگاه در هنگام شستشو خودداری کنید.
- پمپ را به داخل آب فرو نکنید.

با تشكر از توجه شما عزيزان

