

بِسْمِ اللَّهِ الرَّحْمَنِ الرَّحِيمِ

آموزش کاربری پمپ سرنگ

SP-500

فهرست مطالب :

- آموزش راه اندازی و کاربری دستگاه
- معرفی هشدارها ، دلایل و نحوه ی رفع آنها
- نحوه نظافت و ضد عفونی دستگاه
- چک لیست بازرسی و نگهداری پیشگیرانه دستگاه

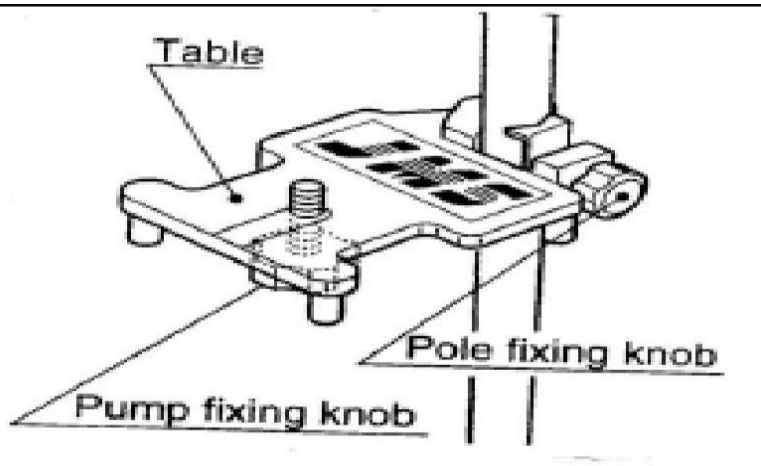
ارائه توسط : شرکت تداركات درمان التيام (تدا)

پمپ سرنگ دستگاهی است جهت تزریق دقیق مایعات به بدن (همانند داروها، غذای مایع، گلوکز، محلول نمک و . . .) بوسیله یک سرنگ یکبار مصرف.

موارد متعددی پیش می آید که یک ماده موثر به صورت پیوسته و برای مدت زمانی خاص بایستی وارد خون بیمار گردد، در این موارد که دقت در نرخ تزریق و منظم بودن آن حائز اهمیت بسیاری است از دستگاه هایی به نام پمپ سرنگ استفاده می گردد و تقریباً در اکثر بخش های بیمارستانی (N.I.C.U , C.C.U , I.C.U و غیره) مورد استفاده قرار می گیرد .

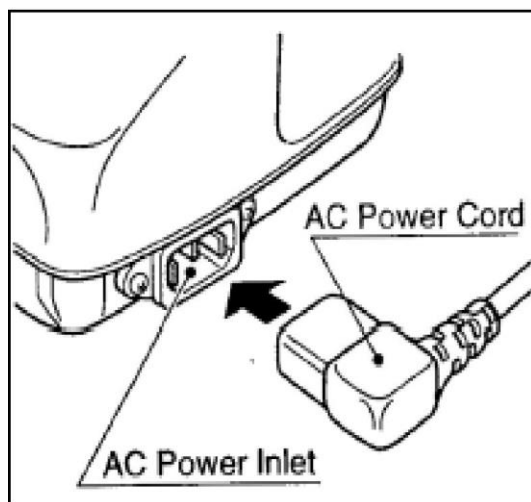
- ✓ تشخیص دقیق و حساس فشار انسداد به وسیله سنسور ویژه در قسمت لغزنده (slider) با قابلیت انتخاب میزان حساسیت انسداد
- این سنسور به همراه سنسور خطی دیگری حرکت صحیح قسمت لغزنده را چک نموده، خطر بالقوه تزریق ناخواسته داروها -دقت تزریق- را کنترل می نمایند.
- ✓ موتور دارای درجه بندی با مراحل بسیار دقیق، اجازه تزریق حتی در میزان جریان بسیار کم را می دهد.
- ✓ پمپ مجهز به دو عدد CPU می باشد که بطور همزمان عملکرد دستگاه را از نظر ایمنی و فقدان اشتباه مانیتور می نماید.
- ✓ کم حجم و سبک با کاربری آسان و منتخب مصرف کنندگان ایران
- ✓ قابلیت اضافه شدن کانکتورهای Nurse Call, RS232C, 12VDC به درخواست مشتری
- ✓ قابلیت کارکرد با انواع سرنگ های 10. 20. 30. 50 میلی لیتری استاندارد
- ✓ مجهز به آلام های دیداری و شنیداری کاربردی

- ۱- نگهدارنده پمپ (Pole Clamp) را به وسیله پیچ فیکس کننده روی پایه سرنگ و در محل مورد نظر متصل کنید.
- ۲- پیچ فیکس کننده کلمپ به پمپ (در زیر پمپ) را متصل نمایید.
- ۳- از محکم بودن هر دو پیچ اطمینان حاصل نمایید.

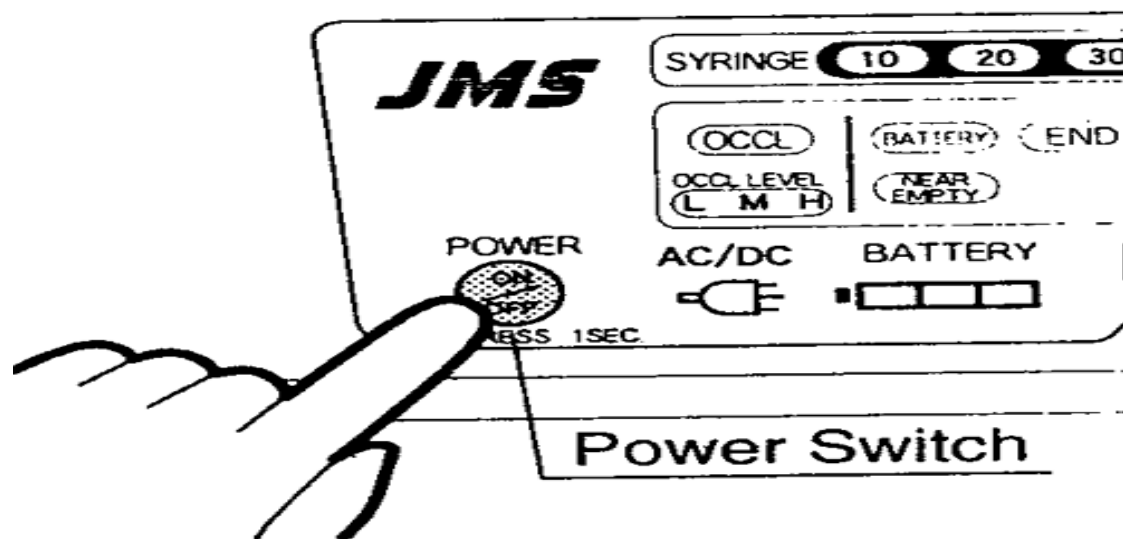


۱- سیم برق مناسب دستگاه به ورودی جریان AC در سمت راست پمپ متصل کنید.

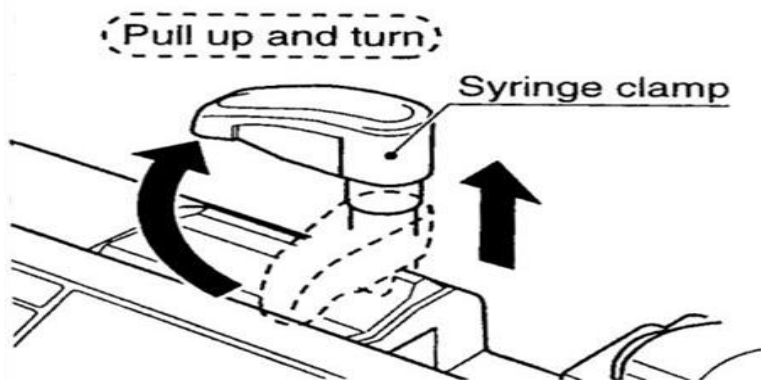
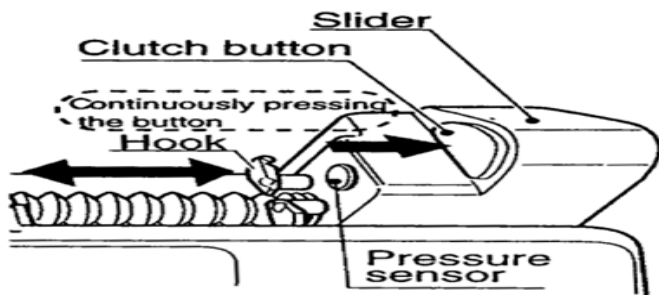
۲- دوشاخه سیم برق را به داخل پریز دارای ارت وارد کنید.



- ۱- مطمئن شوید سرنگ جایگذاری نشده است.
- ۲- کلید POWER را به طور مداوم به مدت یک ثانیه فشار دهید تا دستگاه روشن شود.

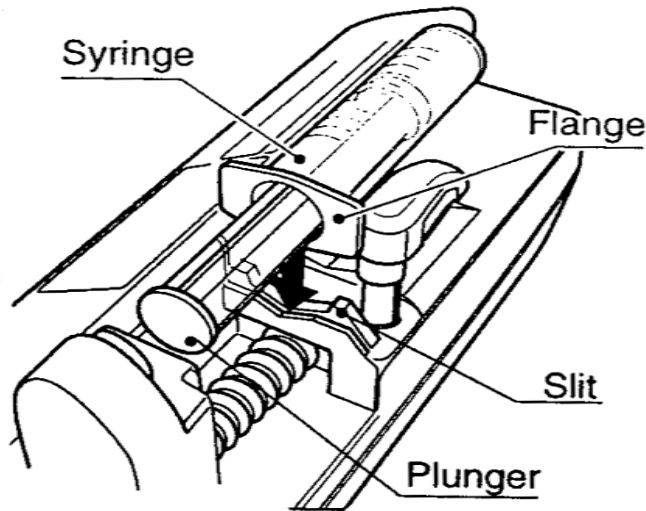


۱- در حالیکه کلاچ (Clutch) پشت را نگه داشته اید، لغزنده (Slider) را به سمت سیم جریان برق حرکت دهید.

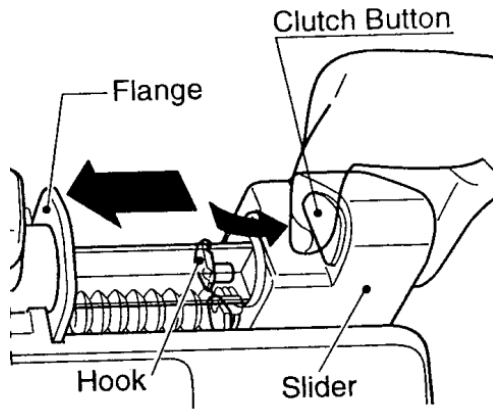


۲- کلمپ سرنگ را کاملاً بالا بکشید تا متوقف شود و آن را به اندازه ۹۰ درجه ساعتگرد بچرخانید.

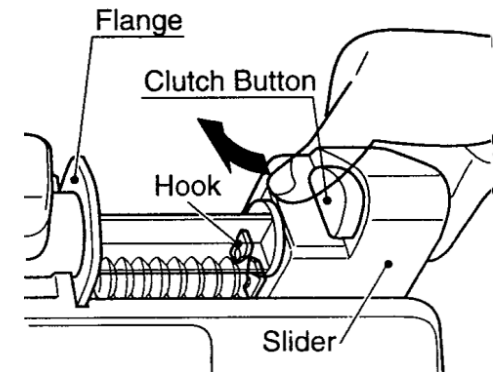
۳- سرنگ را طوری جایگذاری نمایید تا لبه پیستون سرنگ (Flange) شیار (Slit) را پر کند به نحوی که برجستگی های روی لبه پیستون سرنگ در دو طرف واقع شود.



۴- کلمپ سرنگ را به وضعیت اولیه بازگردانید.

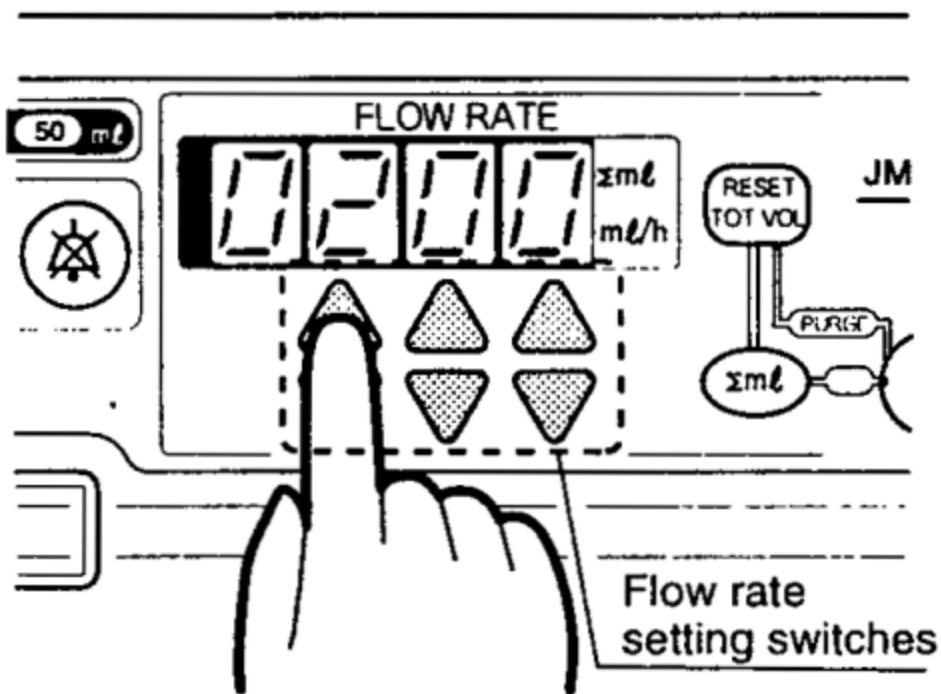


۵- در حالی که دکمه کلاچ را نگه داشته اید لغزنده را حرکت دهید تا سنسور فشار به پیستون سرنگ برخورد کند.



۶- وقتی پیستون به دقت با سنسور فشار تماس پیدا کرد دکمه کلاچ را رها کنید، قلاب ها (Hook set) برای نگه داشتن پیستون بسته می شوند.

میزان جریان تزریق (ml/h) را به وسیله کلید های تنظیم میزان جریان تنظیم کنید.



فشار انسداد را می توان در سه سطح زیر انتخاب نمود.

[L] : حساسیت پایین

[M] : حساسیت متوسط

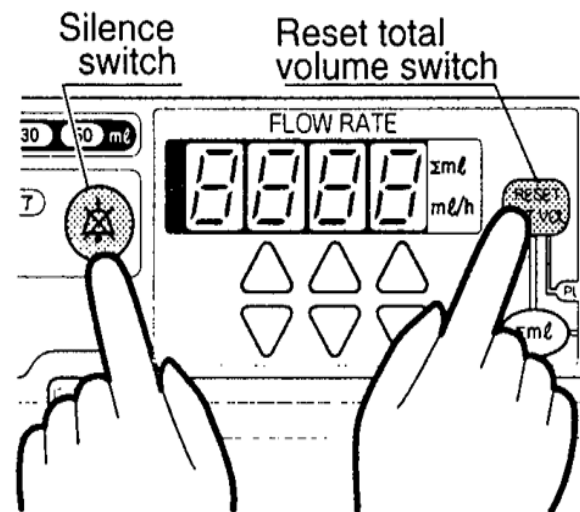
[H] : حساسیت بالا

همزمان با نگه داشتن کلید های Silence و RESET TOT.VOL

لامپ سطح انسداد از L به M و M به H تغییر می کند و دوباره

به حالت L جهت تنظیم سطح انسداد مورد نظر برمی گردد.

❖ در حالت معمول حساسیت انسداد در وضعیت M می باشد.



محدوده آلارم انسداد در سه سطح، به شرح زیر می باشد :

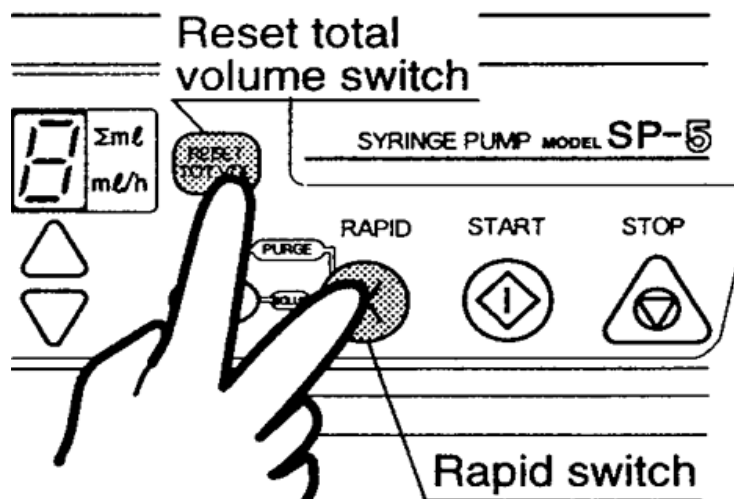
[L] Low Pressure : 200 to 490 mmHg

[M] Medium Pressure : 420 to 710 mmHg

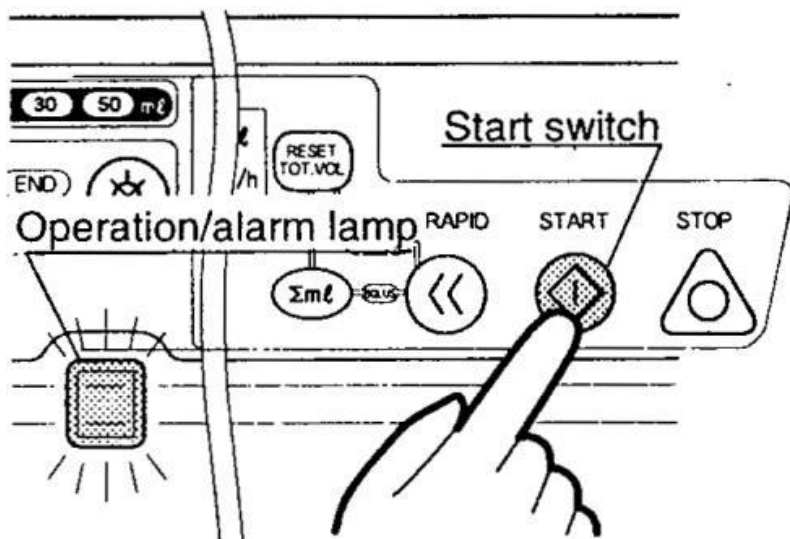
[H] High Pressure : 640 to 1050 mmHg

بیشترین زمان لازم برای فعال شدن آلارم انسداد L، در نرخ تزریق مینیمم (1ml/h) : ۲۵ دقیقه
بیشترین زمان لازم برای فعال شدن آلارم انسداد H، در نرخ تزریق مینیمم (1ml/h) : ۱۲۰ دقیقه
بیشترین زمان لازم برای فعال شدن آلارم انسداد L، در نرخ تزریق متوسط (150ml/h) : ۱۵ ثانیه
بیشترین زمان لازم برای فعال شدن آلارم انسداد H، در نرخ تزریق متوسط (150ml/h) : ۴۵ ثانیه

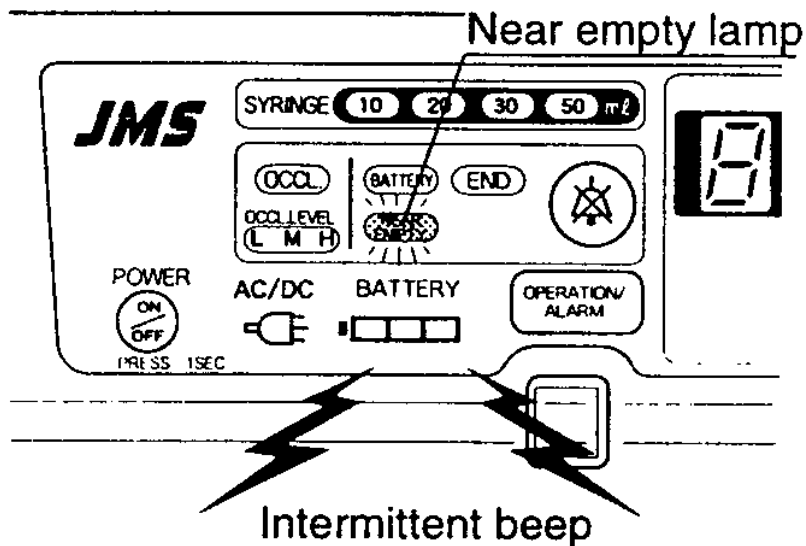
با خالی کردن هوا در امتداد لوله، راه اندازی را انجام دهید.
 امتداد لوله را به سرنگ متصل کنید. کلید RAPID و کلید RESET TOT.VOL را همزمان به طور مداوم فشار دهید تا مایع به انتهای لوله فرستاده شود.



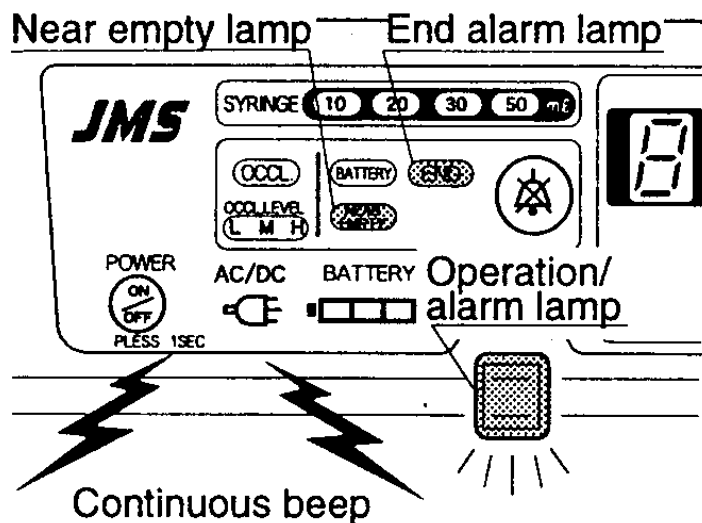
- ۱- لوله رابط را بوسیله رگ گیری (آنژیوکت و ...) به سرنگ متصل کنید.
- ۲- مطمئن باشید هنگام وصل کردن لوله، پمپ به کار نیافتاده باشد.
- ۳- بعد از تنظیم Flow RATE برای شروع تزریق کلید START را فشار دهید.



۱- وقتی که مایع داخل سرنگ نزدیک به اتمام رسید (NEAR EMPTY).
 بوق متناوب و لامپ چشمک زن (NEAR EMPTY) نمایانگر این است که تزریق
 نزدیک به پایان است. تزریق بعد از آلامر نزدیک به اتمام ادامه می یابد.



۲- بعد از اینکه تمام مایع کاملاً تزریق شد دستگاه بطور اتوماتیک متوقف شده ، آلام پایان (END) و لامپ OPERATION / ALARM به رنگ قرمز نمایان شده و یک بوق مداوم به صدا در می آید.



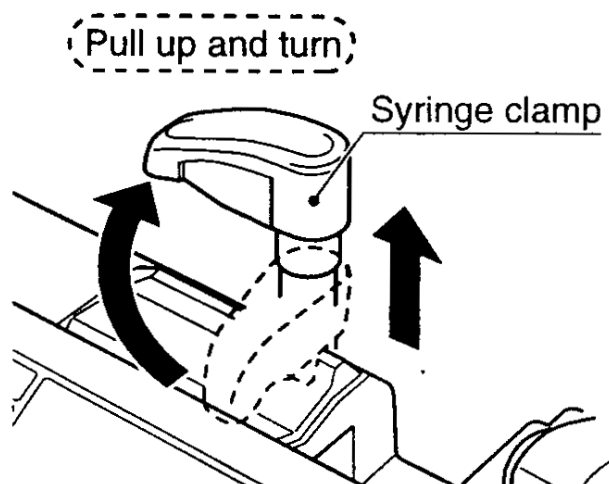
۳- کلید قطع صدا را برای توقف صدای آلارم فشار دهید. برای خاموش کردن لامپ آلارم پایان و لامپ OPERATION / ALARM این کلید را مجدداً فشار دهید.

(لامپ NEAR EMPTY چشمک زن باقی می ماند).

۴- وسیله رگ گیری را از بدن بیمار خارج کرده یا لوله را از وسیله رگ گیری جدا کنید.

۵- کلمپ سرنگ را کاملاً بالا بکشید تا متوقف شود و بچرخانید.

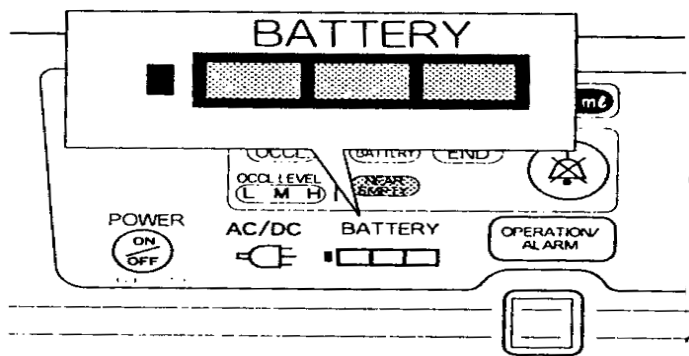
۶- در حالی که دکمه کلاچ را نگه داشته اید سرنگ را بردارید.



وقتی جریان برق AC قطع شود، انرژی رسانی بطور اتوماتیک به باتری منتقل میگردد. درحالیکه باتری کار می کند چراغ AC/DC خاموش می شود. صرف نظر از اینکه Power روشن یا خاموش باشد، وقتی دستگاه به برق AC متصل شود نشانگر باتری روشن می شود و شارژ شدن باتری آغاز می گردد. این پمپ بطور مداوم می تواند برای 4 ساعت از باتری استفاده کند .

مشخصات باتری: از جنس نیکل کادمیوم (Ni-Cd) با ولتاژ: 8.4V و جریان 1200mAh

شارژ باتری: ۴ ساعت کارکرد با نرخ تزریق ۵ ml/h
(با زمان شارژ کامل ۱۷ ساعت)



نمایشگر باتری: سطح شارژ را در طی شارژ شدن نشان می دهد و وقتی باتری استفاده می شود ظرفیت باقی مانده را در ۳ سطح نشان می دهد و ریتم نمایش آلامپ متفاوت خواهد شد.

■ زمان عملکرد تقریبی باتری می تواند به شرح زیر برآورد شود:

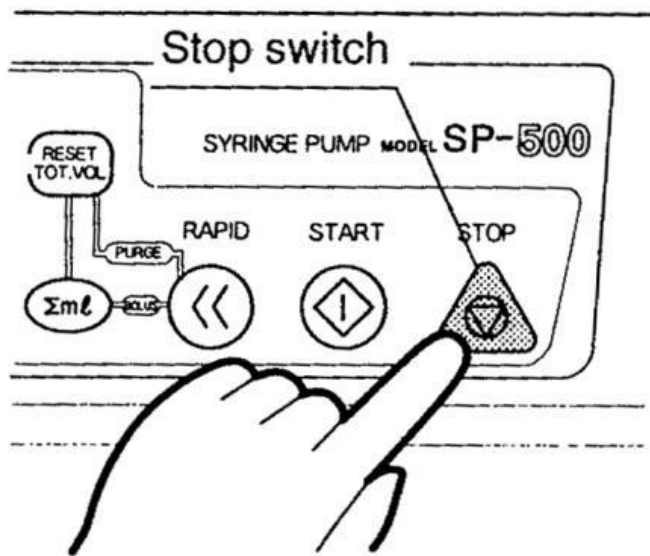
وقتی ۳ چراغ روشن باشد ۹۰ دقیقه یا بیشتر

وقتی ۲ چراغ روشن باشد ۳۰ دقیقه یا بیشتر

وقتی ۱ چراغ روشن باشد و آلارم باتری فعال نشده باشد ۵ دقیقه یا بیشتر

وقتی انرژی باتری تخلیه شد چراغ باتری چشمک زده و آلارم به صدا درمی آید،
لذا بایستی دستگاه را به منبع انرژی برق AC متصل نمائید.

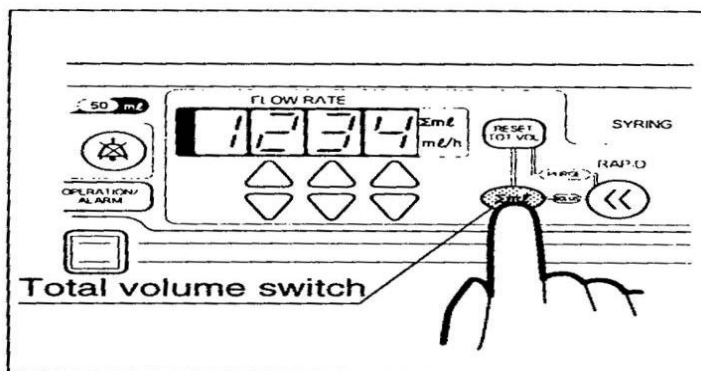
دکمه Stop را برای توقف موقت عملکرد در طی تزریق فشار دهید. چراغ ALARM / OPERATION خاموش شده و تزریق متوقف می شود. سرعت تزریق هنگامی قابل تغییر خواهد بود که عملکرد متوقف شده باشد. دکمه Start را برای ادامه تزریق فشار دهید.



وقتی که کلید سیگما میلی لیتر را نگه دارید حجم کل جریان تزریق شده روی نمایشگر نشان داده می شود. این میزان هم در حال عملکرد و هم در حال توقف نمایش داده می شود.

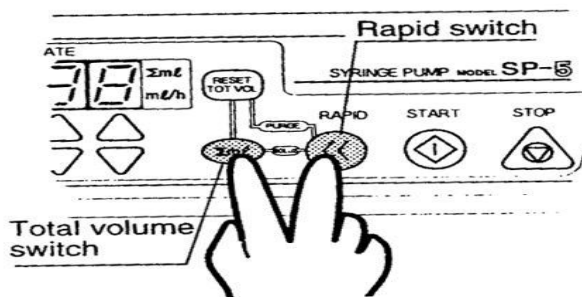
حجم کل در حد ماکزیمم 999.9 ml شمرده می شود.

برای تنظیم کردن مجدد حجم کلی، در حالیکه کلید سیگما میلی لیتر را نگه داشته اید، کلید RESET TOT.VOL را فشار دهید. بوق کوتاهی به صدا در آمده و مجدداً شماره 0.0 ml نشان داده می شود.



برای تزریق کردن مقادیر زیادی از یک دارو از قبیل داروهای بیهوشی در یک زمان کوتاه از عملکرد بولوس استفاده نمایید. کلید RAPID و سیگما میلی لیتر را همزمان برای تزریق بولوس مطابق میزان جریان زیر فشار دهید :

تقریبا 200 میلی لیتر بر ساعت	سرنگ 10 میلی لیتر
تقریبا 350 میلی لیتر بر ساعت	سرنگ 20 میلی لیتر
تقریبا 450 میلی لیتر بر ساعت	سرنگ 30 میلی لیتر
تقریبا 800 میلی لیتر بر ساعت	سرنگ 50 میلی لیتر



هنگامی که کلید فشرده می شود، مقدار بولوس تزریق شده نمایش داده می شود. (به حجم تزریقی توجه کنید)

■ از پمپ تحت شرایط محیطی ذیل استفاده نمائید:

■ دمای محیط $10 \sim 40 \text{ }^{\circ}\text{C}$ رطوبت نسبی RH % $30 \sim 85$

■ پمپ را در مکان های ذیل نگهداری یا نصب ننمائید:

■ در مقابل نور مستقیم خورشید یا نور شدید دیگر

■ در جایی که فشار هوا افزایش یا کاهش می یابد

■ در معرض گرد و غبار و گازهای مخرب شیمیایی

■ در محلی که لرزش دارد یا سطح ناهموار است

■ در نزدیکی بخاری یا دیگر وسایل گرم کننده

■ در جایی که پمپ در معرض افشانه های آب قرار دارد

■ در مجاورت وسایل فرکانس بالا

- سیم جریان برق را به خروجی با میزان انرژی کافی (حداکثر جریان مصرفی 15VA) متصل کنید.
- اگر پمپ به وسیله باتری بکار انداخته شده، مطمئن شوید که قبل از استفاده باتری را از نظر شارژ بودن چک نموده اید.
- همواره از پریزهای دارای اتصال زمین (ارت دار) جهت اتصال دستگاه به برق استفاده کنید.
- پمپ را روی پایه مخصوص خود سوار کنید بطوریکه در یک وضعیت تراز قرار گیرد. مطمئن شوید که پایه ثابت است. اگر پمپ در اثر سقوط با ضربه شدید مواجه گردد، عملکرد را متوقف کرده و با واحد خدمات پس از فروش شرکت تماس بگیرید.

- سرنگ را با مایع بیش از ظرفیت آن پر نکنید. در این صورت سرنگ ممکن است به طور صحیح به دستگاه متصل نشود یا باعث ریزش مایع روی دستگاه گردد.
- پمپ را بوسیله کلمپ نگهدارنده سرنگ یا لغزنده بلند نکنید.
- برای اطمینان از عملکرد دستگاه ها، بازدید شش ماهه یا سالیانه ضروری است. برای اینکار شما با خدمات پس از فروش شرکت تدا تماس بگیرید.
- از باز نمودن و دستکاری دستگاه جدا خودداری فرمایید.
- از سرنگ های استاندارد استفاده نمایید.
- برای افزایش طول عمر باتری در طول هفته حداقل یک بار از باتری دستگاه استفاده نمایید.
- روی دکمه ها فشار بیش از حد وارد نکنید.

به طور کلی باتری ها به تدریج قابلیت فساد پذیری دارند لذا اگر از پمپ فقط با منبع برق AC استفاده شود، در طی زمان، کارایی باتری کاهش می یابد.

• برای چک کردن زمان عملکرد و نشانگر باتری حداقل هفته ای یکبار پمپ را بوسیله باتری بکار بیندازید.

• اگر مدت طولانی از پمپ استفاده نمی کنید، حداقل ماهی یکبار پمپ را بوسیله باتری بکار بیندازید یا باتری را شارژ کنید.

• از باتری های متفرقه استفاده نکنید.

• از دستکاری و تعویض باتری خودداری نمایید.

- چنانچه در هنگام کار با دستگاه قطراتی از مایع تزریقی یا دیگر مواد بر روی دستگاه پاشیده شده است بلافاصله لکه ها را با یک پارچه نرم مرطوب تمیز کنید. همواره قبل از تمیز کردن دستگاه، دستگاه را خاموش و سیم آن را از برق بکشید.
- قسمت‌های قابل تحرک چون کلمپ سرنگ و قسمت های فنری شکل (Bellow Set) را به دقت پاک کنید. اگر مایع به روی پمپ چسبیده باشد ممکن است تزریق به طور صحیح انجام نشود.
- برای تمیز کردن از حلالهای آلی چون تینر و الکل استفاده نکنید.
- (از محلول **Benzalkonium chloride solution (0.05-0.2%)** جهت ضد عفونی استفاده گردد)
- پمپ را استریل یا اتوکلاو نکنید.
- دستگاه زیر نور اشعه (جهت ضد عفونی) قرار ندهید.
- از فشار آوردن بر روی لامپ های آلام و پانل دستگاه در هنگام شستشو خودداری کنید.
- پمپ را به داخل آب فرو نکنید.

رفع آلام	علت	هشدار
برای تقریباً ۱ ثانیه POWER فشار دهید تا دستگاه روشن شود.	کلید POWER برای تقریباً ۱ ثانیه فشرده نشده است.	دستگاه به وسیله کلید POWER روشن نمی شود.
برای ۱۷ ساعت یا بیشتر سیم جریان AC را به منبع انرژی متصل کنید تا باتری شارژ شود.	باتری شارژ نشده است. (برای عملکرد با باتری)	
سیم جریان AC را به درستی متصل کنید.	سیم جریان برق AC متصل نشده است.	
میزان جریان را تنظیم کنید.	میزان جریان (Flow Rate) تنظیم نشده است (تنظیم 0.0 ml/h است)	با زدن کلید START یک بوق کوتاه به صدا در می آید.
سرنگ را به درستی جایگذاری و تنظیم کنید.	سرنگ به خوبی جایگذاری نشده است. (در صورت عدم شناسایی سائز سرنگ، همه چراغهای اندازه سرنگ و عدم شناسایی انتهایی سرنگ، تک چراغ شناسایی مربوطه چشمک می زند)	
میزان جریان را در محدوده ۰/۱ تا ۲۰۰ ml/h تنظیم کنید.	میزان جریان (Flow Rate) برای سرنگ بیشتر از حد مجاز است. به عنوان مثال سرنگ ۱۰ml بیش از ۲۰۰ml/h تنظیم شده است.	

هشدار

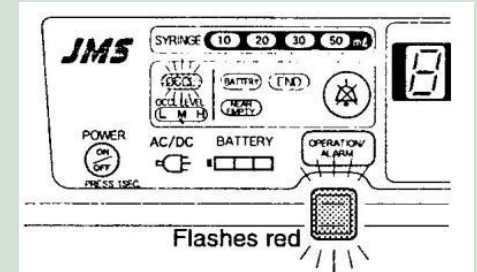
علت

رفع آلام

به وسیله کلید قطع صدا، بوق را متوقف کنید. وجود پیچ خوردگی ها در مسیر تزریق یا لخته در وسیله رگ گیری را چک کنید. اگر انسداد با یک فشار بالایی بر طرف شود، ممکن است حجم زیادی از مایع یکباره به بیمار تزریق گردد.

فشار داخلی را از مسیر تزریق بر طرف ساخته و تزریق را مجدداً شروع کنید.

انسدادی در مسیر تزریق رخ داده است.



انسداد (OCCL)،
بوق مداوم

به وسیله کلید قطع صدا بوق را متوقف کنید. بعد از برطرف ساختن فشار جمع شده، برای بازگرداندن آلام کلید قطع صدا را فشار دهید. سطح افزایش انسداد را در جهت افزایش (H) تنظیم کنید.

مایع غلیظ استفاده شده یا در مقابل دستگاه فشار بالایی وجود دارد.

رفع آلام

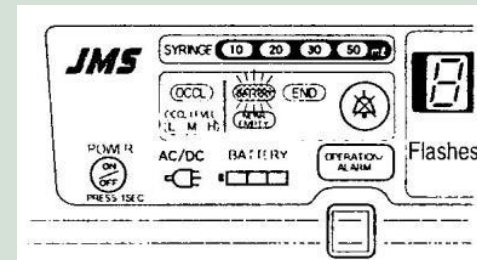
علت

هشدار

بعد از این آلام، عملکرد ادامه می یابد اما سیم جریان AC را هر چه سریعتر به منبع انرژی متصل نمائید.

بعد از تزریق باتری را شارژ کنید اگر باتری در حال فساد باشد باتری را تعویض کنید.

ولتاژ باتری کم است

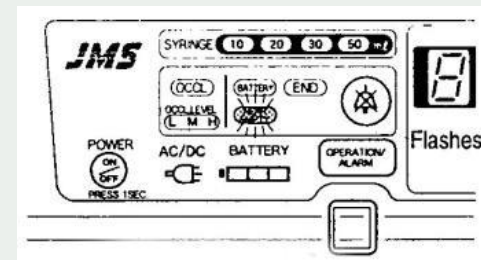


باتری (بوق متناوب)

تا به اتمام رسیدن مایع، عملکرد ادامه می یابد. برای کار بعدی آماده شوید.

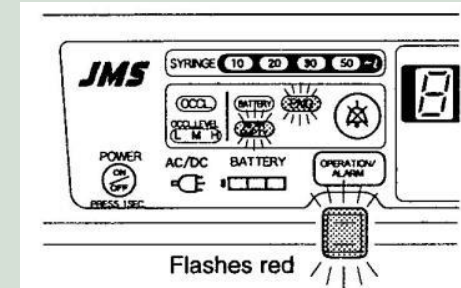
برای توقف بوق، کلید قطع صدا را فشار دهید.

فقط مقدار کمی از محلول در سرنگ باقیمانده است.



نزدیک به اتمام (بوق متناوب)

هشدار



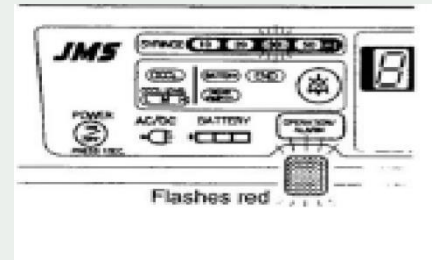
اتمام (بوق متناوب)

علت

تزریق به انجام رسیده است.

رفع آلام

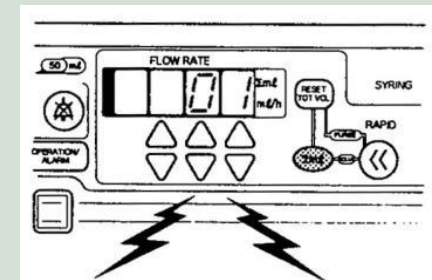
به وسیله کلید قطع صدا بوق را متوقف کنید. برای بر طرف کردن آلام مجدداً کلید قطع صدا را فشار دهید اقدام مقتضی را انجام دهید و سرنگ را بردارید. فقط به وسیله تنظیم مجدد لغزنده چراغ آلام نزدیک به اتمام حذف می گردد.



خارج شدن سرنگ (بوق متناوب)

سرنگ در طی تزریق از محل خود خارج شده است . کلاچ طی تزریق شل شده است دکمه کلاچ فشرده شده است و پیستون در طی تزریق جدا شده است

دستگاه دچار نقص فنی شده است که روی نمایشگر اعداد ۰/۱ تا ۰/۹ ظاهر می شود.



نقص فنی (بوق متناوب)

دستگاه را خاموش و دوباره آن را روشن کنید. اگر خطا مجدداً برگشت دستگاه معیوب است. برای تعمیر با شرکت تدا یا نمایندگی های آن در استان ها تماس بگیرید.

رفع آلام

برای برطرف کردن آلام کلید قطع صدا را فشار دهید. تنظیم میزان جریان یا شروع تزریق، آلام را حذف می کند.

علت آلام را بر طرف کنید. برای بر طرف کردن دوباره آلام، کلید قطع صدا را فشار دهید.

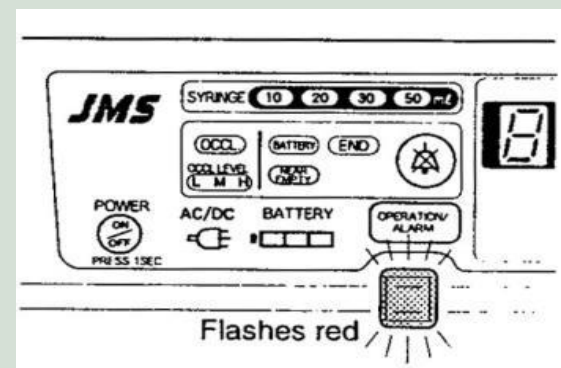
علت

بعد از عملکرد سریع (RAPID) تا ۲۰ ثانیه تزریق شروع نشده است ، یا بعد از تنظیم میزان جریان (FLOW RATE) تا ۲ دقیقه تزریق شروع نشده است.

در صورتیکه علت به صدا درآمدن آلام بر طرف نشود آلام شنیداری بعد از ۲ دقیقه مجدداً فعال می شود.

صدای آلام بسته به شرایط آلام متفاوت می باشد.

هشدار



آلام یادآوری کننده
(بوق متناوب)

دوره بازدید	شرح	كاملا سالم	مشكلات جزیی	خراب
روزانه	پریز برق، کابل و دو شاخه برق ورودی را کنترل نمایید.			
	دستگاه را از نظر صدا، دما و بوی نامطبوع کنترل نمایید.			
	دستگاه Self-Test را پاس می کند.			
	دستگاه را از نظر شکستگی های بدنه و عدم نشستی مایع بررسی نمایید.			
	دستگاه را از نظر اجرای آلارم ها (چراغ، پیغام خطا و صدای آلارم) کنترل نمایید.			
	دستگاه از نظر عملکرد ظاهری نمایشگرها / نشانگرها کنترل شود.			
	بدنه دستگاه را از نظر نظافت (مطابق توصیه ی کمپانی سازنده) کنترل نمایید.			

دوره بازدید	شرح	كاملا سالم	مشكلات جزئی	خراب
هفتگی	محل استقرار دستگاه را (مطابق توصیه کمپانی سازنده) کنترل نمایید.			
	پایه نگهدارنده ی پمپ را کنترل نمایید.			
	دستگاه از نظر آلامر اتمام تزریق کنترل شود.			

دوره بازديد	شرح	كاملا سالم	مشكلات جزيبى	خراب
ماهانه / سه ماهه	عملکرد کلیدهای دستگاه را کنترل نمایید.			
	حرکت اسلایدر/ لغزنده و کلاچ پمپ سرنگ را کنترل نمایید.			
	دستگاه از نظر اعلام آلام انسداد (OCCL) کنترل شود.			
	عملکرد قطعات نگهدارنده ی سرنگ را کنترل نموده و آلام های اتصال سرنگ به دستگاه (شناسایی قطر و انتهای سرنگ) را چک نمایید.			
	نمایشگر دستگاه را کنترل نمایید.			
	عملکرد و کارایی باتری دستگاه کنترل گردد.			
	بدنه دستگاه را از نظر نظافت (مطابق توصیه ی کمپانی سازنده) کنترل نمایید.			

خراب	مشكلات جزى	كاملا سالم	شرح	دوره بازديد
			اتصال مقاومت زمين حفاظتى دستگاه كنترل گردد.	شش ماهه (توسط شركت)
			مقاومت چاه ارت اندازه گيرى گردد.	
			تست جريان نشتى زمين انجام گردد.	
			تست فشار ماكزيمم و محدوده هاى انسداد (L/M/H) پمپ كنترل شود.	
			تست نشتى جريان بدنه انجام گردد.	
			تست كارايى باترى دستگاه انجام گردد.	
			كلييه ي آلارم هاى دستگاه كنترل گردد.	

دوره بازديد	شرح	كاملا سالم	مشكلات جزى	خراب
سالانه (توسط شركت)	كليۀ كابل ها و اتصالات كنترل گردد.			
	Reminder alarm و End alarm و Empty alarm را كنترل نماييد.			
	با توجه به دستورالعمل و توصيه ي كمپاني سازنده، قطعات يدي مورد نياز دستگاہ توسط نمايندگی انحصاری كمپانی سازنده تعویض گردد.			
	تنظیمات و كالیبره پارامترهای دستگاہ توسط نمايندگی انحصاری كمپانی سازنده صورت پذيرد.			
	كنترل كیفی دستگاہ ها توسط شركت های مجاز صورت پذيرد.			

اطلاعات شرکت تدا

نشانی :

تهران، خیابان شریعتی، نرسیده به خیابان بهار شیراز، خیابان نیرو، ساختمان تداک

تلفن : ۲۳-۷۷۶۵۴۲۱۶ فکس : ۷۷۵۲۷۱۳۷

آدرس سایت : <http://www.teda.ir>